

Please call if you are missing any parts, have difficulty in assembly, or have any questions regarding the safe operation of this product. SUPPORT HOT LINE: 574-848-7491 or 800-294-0671

Appelez SVP si vous manquez n'importe quelles pièces, ont la difficulté dedans l'assemblée, ou ont toutes les questions concernant l'exploitation sûre de ce produit. LIGNE DIRECTE DE SOUTIEN: 574-848-7491 ou 800-294-0671

Llame por favor si usted está faltando cualesquiera piezas, tienen dificultad adentro la asamblea, o tiene cualquier pregunta con respecto a la operación segura de este producto. LÍNEA CALIENTE DE LA AYUDA: 574-848-7491 o 800-294-0671

ASSEMBLY INSTRUCTIONS:

Your *EarthWay* Seeder/Spreader is pre-assembled at the factory, leaving only the handle crank for you to attach. To attach the crank, turn crank onto crankshaft. No need to tighten, just allow the crank to tighten itself as you use it. Your seeder/spreader is now ready for use.

INSTRUCCIONES DE ASAMBLEA:

Remontan a su sembradora/esparcidor de *EarthWay* en la fábrica, saliendo solamente de la manivela de la manija para que le una. Para unir la manivela, dé vuelta a la manivela sobre el cigüeñal. Ninguna necesidad de apretar, apenas permite que la manivela se apriete como usted lo utiliza. Su sembradora/esparcidor es pronto para usar ahora.

INSTRUCTIONS D'ASSEMBLÉE :

Votre semoir/propagateur d'*EarthWay* est remonté à l'usine, partant seulement de la manivelle de poignée pour que vous attachiez. Pour attacher la manivelle, tournez la manivelle sur le vilebrequin. Aucun besoin de serrer, ne permettent juste à la manivelle de se serrer comme vous l'employez. Votre semoir/propagateur est maintenant opérationnel.

MAINTENANCE:

1. To extend the life of your spreader it is recommended that you spray a **DRY LUBRICANT**, (such as silicone or graphite) on all bearings on the under side of your spreader. **DO NOT USE OIL or GREASE**, as these will prevent your spreader from operating easily.
2. It is also important to wash and dry your spreader after each use.

MANTENIMIENTO:

1. Para ampliar la vida de su esparcidor se recomienda que usted rocía un **LUBRICANTE SECO**, (por ejemplo el silicón o el grafito) en todos los cojinetes en el lado inferior de su esparcidor. **NO UTILICE EL ACEITE O LA GRASA**, pues éstos evitarán que su esparcidor funcione fácilmente.
2. Es también importante lavar y secar su esparcidor después de cada uso.

ENTRETIEN:

1. Pour prolonger la vie de votre écarteur on lui recommande que vous pulvérisiez un **LUBRIFIANT SEC**, (comme le silicone ou le graphite) sur tous les roulements du côté de dessous de votre écarteur. **N'EMPLOYEZ PAS LE PÉTROLE OU LA GRAISSE**, car ceux-ci empêcheront votre écarteur de fonctionner facilement.
2. Il est également important de laver et sécher votre écarteur après chaque utilisation.

EarthWay® EV-N-SPRED

ASSEMBLY AND OPERATING INSTRUCTIONS

for EarthWay EV-N-SPRED®

2700A Series

BROADCAST SPREADER

INSTRUCCIONES DE LA ASAMBLEA Y DE FUNCIONAMIENTO

para EarthWay EV-N-SPRED®

2700A Series

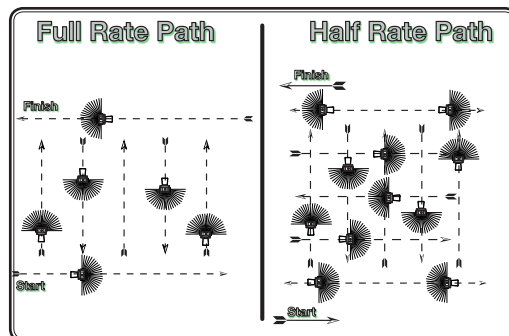
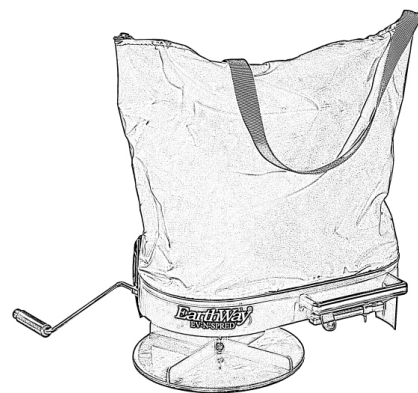
SEMBRADOR O ESPARCIDOR

ASSEMBLÉE ET CONSIGNES D'UTILISATION

pour EarthWay EV-N-SPRED®

2700A Séries

ÉPANDEUR CENTRIFUGE



OPERATING INSTRUCTIONS:

Before filling the bag, become familiar with the operation of your spreader.

1. Obtain proper setting for material to be used from the rate-setting chart from the underside of the unit.
2. Loosen wing nut and move setting indicator to proper setting. (When indicator is all the way forward it will be on setting number 1). Tighten wing nut after adjustment.
3. To fill, make sure slide opening is in closed position. Fill bag approximately 1/2 to 2/3 full.
4. Always start walking and turning handle crank before opening the feed slide. To open feed slide, simply pull slide lever back and place behind the indicator. Crank should make one revolution for each step taken with right foot to ensure proper distribution rate.
5. To close feed slide, simply push up on slide lever and slide will trip to closed position.

INSTRUCCIONES DE FUNCIONAMIENTO:

Antes de llenar el bolso, conviértase al corriente de la operación de su esparcidor.

1. Obtenga el ajuste apropiado para que el material sea utilizado de la carta del rate-setting del superficie inferior de la unidad.
2. Afloje la tuerca de ala y muévase fijando el indicador al ajuste apropiado. (Cuando el indicador es hasta el final delantero estará en fijar el número 1). Apriete la tuerca de ala después del ajuste.
3. Llenar, cerciórese de que abertura de la diapositiva está en la posición cerrada. Llame el bolso el aproximadamente 1/2 a 2/3 llenos.
4. Comience siempre a caminar y a dar vuelta a la manivela de la manija antes de que abra la diapositiva de la alimentación. Para abrir la diapositiva de la alimentación, tire simplemente de la parte posterior de la palanca de la diapositiva y colóquela detrás del indicador. La manivela debe hacer una revolución para cada medida tomada con el pie derecho para asegurar tarifa apropiada de la distribución.
5. Para cerrar la diapositiva de la alimentación, para empujar simplemente hacia arriba en palanca de la diapositiva y diapositiva disparará a la posición cerrada.

CONSIGNES D'UTILISATION :

Avant de remplir sac, devenez au courant du fonctionnement de votre écarteur.

1. Obtenez l'arrangement approprié pour que la matière employé du diagramme de rate-setting du dessous de l'unité.
2. Détachez l'écrou-papillon et déplacez-vous en plaçant l'indicateur à l'arrangement approprié. (Quand l'indicateur est toute manière vers l'avant il sera sur placer le numéro 1). Serrez l'écrou-papillon après l'ajustement.
3. Pour remplir, veillez qu'ouverture de glissière est en position fermée. Remplissez sac approximativement 1/2 à 2/3 pleins.
4. Commencez toujours à marcher et à tourner la manivelle de poignée avant qu'ouvrant la glissière d'alimentation. Pour ouvrir la glissière d'alimentation, tirez simplement le dos de levier de glissière et le placez derrière l'indicateur. La manivelle devrait faire une révolution pour chaque mesure prise avec le pied droit pour assurer le taux approprié de distribution.
5. Pour fermer la glissière d'alimentation, pour soulever simplement sur le levier de glissière et la glissière se déclenchera dans la position fermée.

PT. #52114

EarthWay Products, Inc.

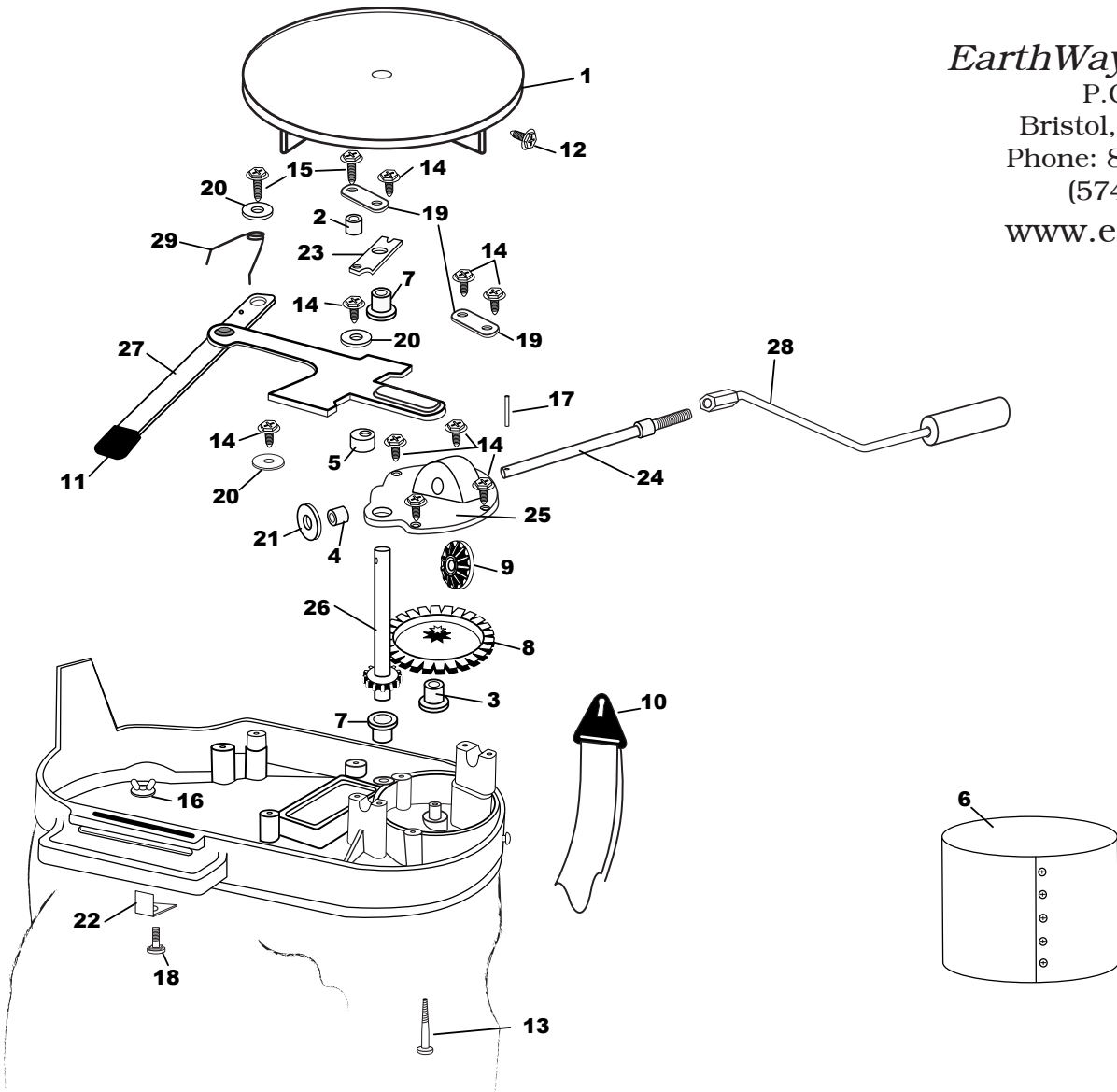
P.O. Box 547

Bristol, Indiana 46507

Phone: 800-294-0671 or

(574) 848-7491

www.earthway.com



2700A Series Bag Seeder

KEY #	PART #	DESCRIPTION	KEY #	PART #	DESCRIPTION	KEY #	PART #	DESCRIPTION
1	12109	IMPELLER (9" DIA)	11	19122	BLACK GRIP (2700-A)	21	43030	CRANK SHAFT WASHER (2700-A)
2	12147	SPACER (PIVOT LINK)	12	31103	#6 X 1/2" TYPE 25 HWHS ZINC	22	43031	INDICATOR (2700-A)
3	12156	DRIVE GEAR BEARING (2700-A)	13	31110	#8 X 1 3/4" TYPE B PHPS ZINC	23	43034	SHAFT RETAINER (2700-A)
4	12157	CRANK SHAFT BEARING (2700-A)	14	31151	#6 X 1/2 UNSHW HI-LO THREAD BLK	24	44221	CRANK SHAFT (2700-A)
5	12158	CAM (2700-A)	15	31152	#6 X 1 UNSHW HI-LO THREAD BLK	25	60098	GEAR BOX COVER ASSEMBLY 2700-A
6	12183	OPTIONAL BAG LINER	16	32106	10-24 WING NUT ZINC	26	60099	SPUR GEAR SHAFT ASS'Y 2700-A
7	12220	GEAR BOX BUSHING (2050)	17	33104	1/8" X 3/4" SPRING PIN ZINC	27	60100	LEVER & SHUT OFF ASSEMBLY 2700-A
8	12246	DRIVE GEAR (2700-A)	18	37103	#10-24 X 3/4" CARRIAGE BOLT ZINC	28	60117	HAND CRANK ASSEMBLY 2700-A
9	12247	BEVEL GEAR (2700-A)	19	43028	TUBE RETAINER (2700-A)	29	70117	TORSION SPRING GALV. SPRING WIRE
10	12328	STRAP HOOK	20	43029	TORSION WASHER (2700-A)			

5-Year LIMITED WARRANTY

EarthWay Products, Inc. warrants this product free of defects in original workmanship and materials for a period of 5-Years to the end user with the original purchase receipt. If a manufacturing non-conformance is found, EarthWay Products, Inc. at its discretion will repair or replace the part(s) or product at no charge provided the failure is not the result of incorrect installation, mishandling, misuse, tampering, or normal wear and tear as determined by EarthWay. EarthWay at its discretion may require that the part(s) or product be returned along with the original purchase receipt at owners' expense for examination and compliance with the terms of this warranty. (Do not return any product without first receiving authorization from EarthWay Products, Inc.). To seek remedy under this warranty, contact EarthWay Products, Inc. at 574-848-7491, techsupport@earthway.com or write to (EarthWay Products, Inc. P.O. Box 547 Bristol, Indiana 46507) and describe the nature of the manufacturing defect. **SPECIFIC LIMITATIONS:** This warranty covers only the part(s) or product; any labor charges associated with repair or replacement of non-conformances are specifically excluded. Due to the corrosive nature of most fertilizers and ice melt products, EarthWay Products, Inc. makes no warranty against and specifically excludes part(s) or product degradation or failure due to corrosion or its effects. Clean and dry your spreader thoroughly after each use, as a preventative measure, coat all metal parts with a light oil or silicon spray.

GARANTIE limitée de 5 ans

EarthWay Products, Inc. garantit ce produit libre de défauts dans l'original de fabrication et de matériaux pour une période de 5 ans de l'utilisateur final avec la réception achat initiale. Si une fabrication non-conformité est trouvée, EarthWay Products, Inc. à sa discrétion réparer ou le remplacer la partie ou au produit gratuitement, sous réserve que la défaillance ne soit pas le résultat d'installation incorrecte, traitement incorrectement les abus, falsification ou usage normale tel que déterminé par EarthWay. EarthWay à sa discrétion peut exiger que la partie ou au produit être renvoyé avec la réception achat initial au propriétaires' frais pour examen et de la conformité avec les termes de cette garantie. (Ne renvoient pas tout produit sans autorisation récepteur première de EarthWay Products, Inc.). De demander réparation en vertu de cette garantie, contactez EarthWay Products, Inc. à 574-848-7491, techsupport@earthway.com ou écrire à (EarthWay Products, Inc. P.O. Box 547 Bristol, Indiana 46507) et décrire la nature du défaut de fabrication. **LIMITATIONS spécifiques :** cette garantie couvre uniquement la partie ou produit ; frais de travail associés à réparation ou remplacement de non-conformances sont spécifiquement exclus. En raison de la nature corrosif de la plupart des engrais et glace fondre produits, EarthWay Products, Inc. ne garantit pas contre et exclut spécifiquement dégradation partie ou d'un produit ou l'échec en raison de la corrosion ou de ses effets. Nettoyer et Séchez soigneusement votre écarteur après que chaque utilisation, comme une mesure préventive, enrober toutes les pièces de métal avec une lumière pulvérisation de pétrole ou de silicium.

GARANTÍA limitada de 5 años

EarthWay Products, Inc. merece este producto libre de defectos en la mano de obra y materiales para un periodo de 5 años originales para el usuario final con el recibo de compra original. Si se encuentra una producción no-conformidad, EarthWay Products, Inc. a su discreción se reparar o reemplazar los elementos o producto sin cargo siempre el fracaso no es el resultado de la instalación incorrecta, errores, abuso, alteración o desgaste normal como determine EarthWay. EarthWay a su discreción puede requerir que los elementos o producto devolverse junto con el recibo de compra original a los propietarios' gastos para el examen y el cumplimiento con los términos de esta garantía. (No devuelven cualquier producto sin autorización de recepción primer de EarthWay Products, Inc.). A buscar remedio bajo esta garantía, en contacto con EarthWay Products, Inc. en 574-848-7491, techsupport@earthway.com o escribir a (EarthWay Products, Inc. P.O. Box 547 Bristol, Indiana 46507) y describir la naturaleza del defecto de fabricación. **LIMITACIONES específicas:** esta garantía cubre sólo los elementos o producto; cualquier cargos de mano de obra asociados con la reparación o sustitución de conformances no se excluyen específicamente. Debido a la corrosiva naturaleza de la mayoría de los fertilizantes y hielo derretir productos, EarthWay Products, Inc. no garantiza contra y excluye específicamente la degradación de elementos o producto o el fracaso debido a la corrosión o sus efectos. Limpiar y secar su diseminador minuciosamente después de cada uso, como una medida preventiva, recubrir todas las partes metálicas con una luz spray de aceite o silicio.